

第47回八戸白鷗ライオンズ杯争奪

青森県中学校アイスホッケー大会 開催要項

- 1 主催 八戸白鷗ライオンズクラブ 青森県アイスホッケー連盟
- 2 共催 八戸市中学校体育連盟
- 3 主管 八戸市中学校体育連盟 アイスホッケー競技部
- 4 会場 テクノルアイスパーク八戸
- 5 会期 令和6年1月5日(金)～1月9日(火)
① 開・閉会式日程・・・開・閉会式は行わない。
② 競技日程・・・・・・令和6年1月5日(金)～1月9日(火)
- 6 参加資格 (1) 下記のどちらかを満たしている青森県内の中学校に在籍している生徒。
① 青森県中学校体育連盟に加盟する中学校に在籍し、各校の校長が認めた生徒。
② 青森県中学校体育連盟に加盟するクラブチームに在籍し、各校の所属長が認めた生徒。
(2) 年齢は、平成20年4月2日以降に生まれた者に限る。
- 7 監督及び
コーチ
 - ・ 監督は当該校の教職員・部活動指導員とする。地域クラブについては責任ある代表者または指導者とする。また、中学校体育連盟が主催・共催する大会(予選を含む)で登録できる学校は1校のみであること。
 - ・ 「部活動指導員」は、学校教育法施行規則第78条の2に示されている者であり、学校設置者により任用されている者を言う。
ただし、部活動指導員は教育委員会設置要項のもと、以下の条件を満たしていなければならない。
① 満20歳以上であること。
② 主催者からの要望があった場合、大会運営に協力する姿勢があること。
③ 次のいずれかに当てはまる者とする。
ア 教育職員免許状に基づく免許を有する者。
イ (公財)日本スポーツ協会公認スポーツ指導資格を有する者。
ウ 自治体(含む教育委員会)、体育(スポーツ)協会、中学校体育連盟のいずれかが主催する研修会を受講している者。
 - ・ 外部コーチは、校長が認めた者とする。ただし、中学校教職員・校長・部活動指導員が他校の外部コーチとしてプレーヤーズベンチに入ることは認めない。
 - ・ 部活動指導員が監督、引率をする場合は、教育活動の一環としての大会であることの観点から、「校長・顧問または当該部活動を担当する教職員」がチームに帯同すること。

本大会に出場するチーム・選手の引率者・監督・外部指導者(コーチ)・トレーナー等は、運動部活動指導中における暴力・体罰・セクハラ等により任命権者又は学校設置者から懲戒処分を受けていない者であることとする。

なお、外部の指導者は校長から暴力等に対する指導措置を受けていないこととする。校長はこの点を確認して、大会申込書を作成する。

- 8 参加制限
- ・ プレーヤーズベンチに入る者は選手 22 名以内 (GK 2 名以内, プレイヤー 20 名以内), 監督・コーチ・マネージャー等は 5 名以内とする。
 - ・ 合同チーム, 選抜チーム, 地域クラブチームの出場を認める。ただし, 合同チームについては, 『青森県中学校体育大会における複数校合同チーム参加規定』を満たしている場合に参加できる。
- 9 参加料 1 チーム 40,000 円
※大会当日に納入する。
- 10 申込み
- ・ 締め切りは, 令和 5 年 12 月 8 日 (金) 17:00 までとする。
 - ・ 大会参加申し込みのデータとメンバー表, チーム写真 (ユニフォームを着用した集合写真) を北稜中大前へメールで提出する。メンバー表のみを湊中種市先生へメールで提出する。
 - ・ 職印または代表責任者の押印をした申込用紙と参加料を大会当日に提出する。
- 11 抽選会 第 74 回青森県中学校体育大会冬季スケート・アイスホッケー競技大会 アイスホッケー競技の後, 臨時顧問会議を開き抽選を行う。
- 12 競技方法
- ・ トーナメント法 (3 位決定戦, 5 位決定戦を実施) とする。
 - ・ (公財) 日本アイスホッケー連盟競技規則及びローカルルールを併用する。
 - ・ 試合時間は各ピリオド正味 15 分, インターバルについては 19 タイムテーブル通りに行う。ただし, 決勝戦の試合時間は各ピリオド正味 20 分, インターバル 10 分とする。
 - ・ 第 3 ピリオド終了後同点の場合は, ただちに 1 名ずつのサドンビクトリー方式による PSS により勝敗を決するものとする。
 - ・ 選手が 10 名以下でも大会に出場できる。ただし, 試合進行のために必要な人数を氷上に揃えることができなくなった時点で没収試合とし, 0 対 15 で当該チームの敗戦とする。
 - ・ 組合せ表左側のチームを仮ホームチームとし, オフィシャル席からみて左側のベンチを使用する。また, 試合開始前に主審によるパックスにてホームチームを決定する。
 - ・ 選手として登録している選手が, 怪我等により出場はできないがベンチに入る場合は, ユニフォーム, ヘルメットを着用する。ただし, 防具は着用しなくてもよい (選手扱い)。
 - ・ 女子選手の試合への出場は認めない。監督, コーチ登録でマネージャーとしてベンチに入ることは可能である。ただし, ヘルメットを必ず着用する (監督, コーチ扱い)。
 - ・ メンバーの変更がある場合は, 試合開始 1 時間前までにメンバー表を大会本部まで提出する。
 - ・ 合同チームおよび地域クラブチームのユニフォームは統一したものにする。
- 13 表彰
- ・ 優勝校には優勝杯, 賞状を授与する。また, チーム構成選手には, 別に, メダルを授与する。
 - ・ 準優勝校には賞状を授与する。また, チーム構成選手には, 別に, メダルを授与する。
 - ・ 3 位入賞校には賞状を授与する。

- 14 健康管理 大会参加者の健康管理については、関係者一同、特に注意しなければならない。もし、事故の生じた際は、大会実行委員会事務局を通して、青森県アイスホッケー連盟会長に細大もらさず報告し、その指示を受けるものとする。
- 15 個人情報の取り扱いについて 申込書に記載する個人情報を大会運営のための準備、参加資格確認、結果公表等のために使用する。申し込み時点で、これらを説明した上で大会参加申込みに関する情報提供の同意が得られない生徒・保護者がいた場合には、事務局に報告・相談の上対応することとする。特に申し出がない場合は、上記内容を承諾したものとする。
- 16 観戦中の事故等について 観戦者における競技会場内、または応援席や駐車場等、会場周辺の事故、破損等については、大会主催者や施設管理者は一切責任を負わない。一切の事故は自己責任であることを理解した上で観戦するものとする。
※「会場周辺の事故」には、競技中のボール等の用具が車や人に直撃した場合や、風や雪、雷等天候の影響で起こった場合も含む。
- 17 SNS等インターネットにおける顔・顔のアップロードについて 大会における選手や応援生徒の画像・動画をSNS等を通じてインターネット上にアップロードすることにより訴訟事案に発展する可能性がある。については、それらをSNS上にアップロードすることを控えること。
- 18 その他
- ・ 出場チームの監督・コーチ等は、大会参加選手にマウスガードの正しい着用、ユニフォームの着方（お守り等含む）、あご紐の長さ、ネックガードの着用、フェイスガードストッパーの装着等を指導する。
 - ・ 出場チームの監督・コーチ等は、大会参加選手にレフリー、ラインズパーソン等ゲームオフィシャルに対する言動や態度について指導する。
 - ・ 出場チームの監督・コーチ等は、大会参加選手に施設利用のマナーについて指導する。
 - ・ 選手及び応援生徒の行き帰りに関しては、出場チームで体制を整える。中学生の自転車利用は禁止とする。
 - ・ 一般生徒の応援を認める。一般応援生徒の服装は制服または学校指定のジャージとする（防寒着着用は可）。

19 タイムテーブル

第1試合							第2試合		
練習	整氷	第1ピリオド	休憩	第2ピリオド	休憩 (整氷)	第3ピリオド	練習	整氷	第1ピリオド
10分	10分	15分	5分	15分	10分	15分	10分	10分	15分

※練習は試合開始の25分前に開始します。

※第1試合が早く終了した場合、第2試合は時間を繰り上げてスタートします。

決勝戦のみ

第1試合						
練習	整氷	第1ピリオド	休憩 (整氷)	第2ピリオド	休憩 (整氷)	第3ピリオド
10分	10分	20分	10分	20分	10分	20分

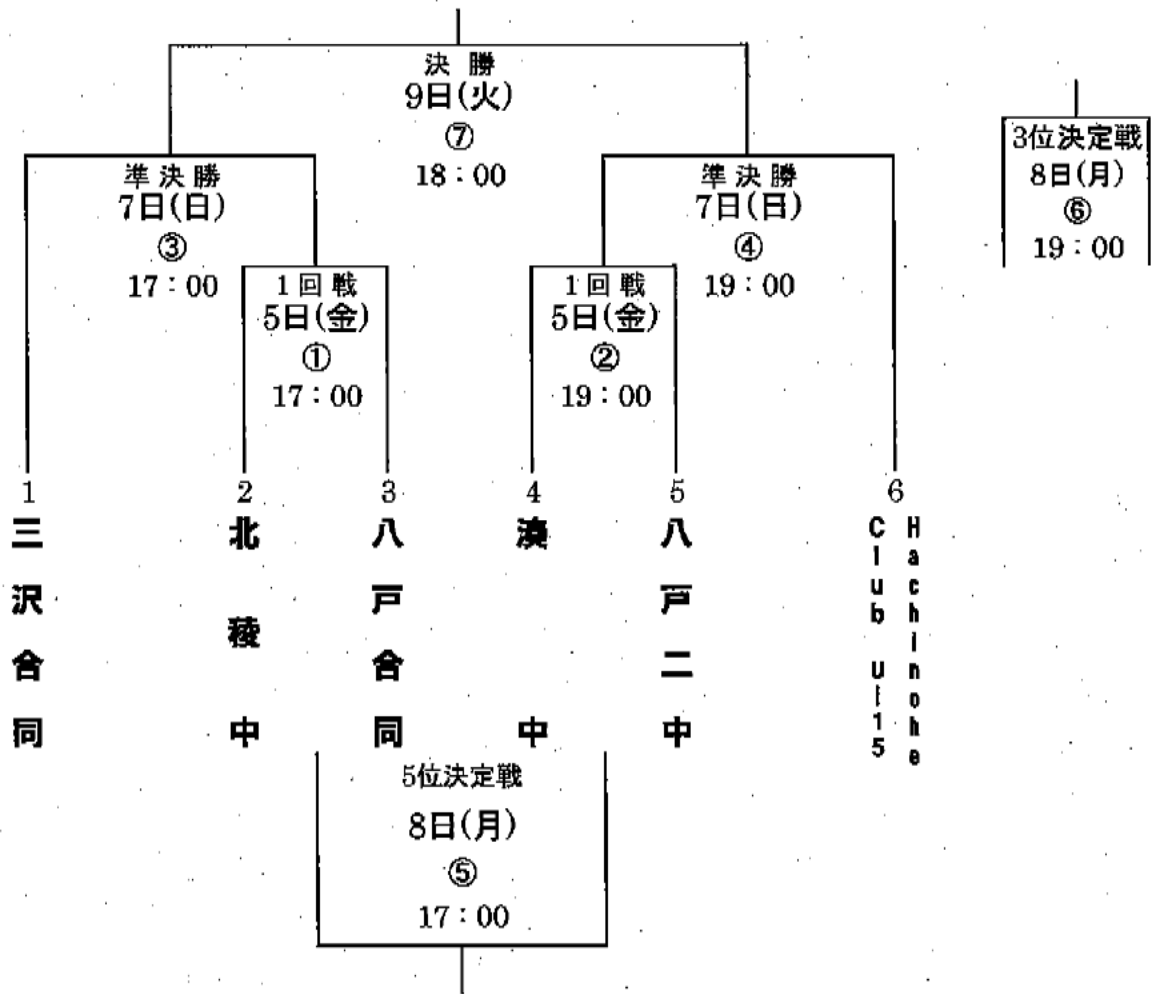
20 組み合わせ 別紙参照。

第47回八戸白鷗ライオンズクラブ杯争奪 青森県中学校アイスホッケー大会

会 期：令和6年1月5日(金)～9日(火)

会 場：テクノルアイスパーク八戸

【組合せ】



【結果表】

① 1回戦

	I	II	III	計
北 稜 中				
八 戸 合 同				

② 1回戦

	I	II	III	計
湊 中				
八 戸 二 中				

③ 準決勝

	I	II	III	計
三 沢 合 同				
① の 勝 者				

④ 準決勝

	I	II	III	計
② の 勝 者				
Hachinohe Club U-15				

⑤ 5位決定戦

	I	II	III	計
① の 敗 者				
② の 敗 者				

⑥ 3位決定戦

	I	II	III	計
③ の 敗 者				
④ の 敗 者				

⑦ 決勝

	I	II	III	計
③ の 勝 者				
④ の 勝 者				